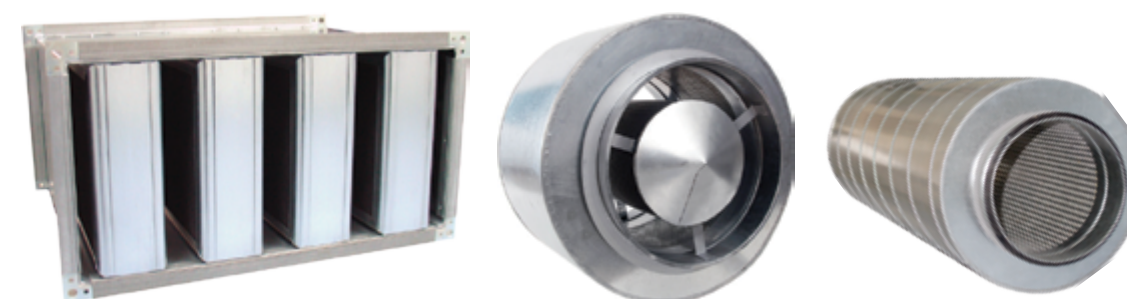


6/S1
v 2.6 (hr)

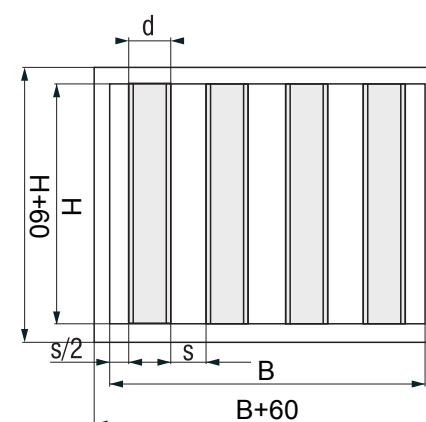
PRIGUŠIVAČI ZVUKA

PZ, PZC, PZM, PK



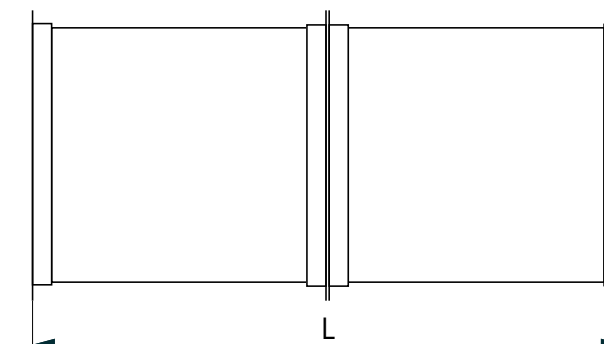
SADRŽAJ

Pravokutni prigušivač - PZ.....	341
Cilindrični prigušivač - PZC.....	354
Međuprostorni prigušivač - PZM.....	356



PRAVOKUTNI PRIGUŠIVAČ - PZ

- Prigušivači zvuka tip PZ namijenjeni su za smanjenje buke u klimatiziranim i ventiliranim prostorijama.
- Aerodinamički oblikovana kulisa smanjuje otpor do 30% (energetska ušteda)
- Prigušne kulise su izrađene iz negorivog, apsorpcijskog materijala - kamene vune.
- Kulise se izrađuju u 3 dimenzije: $d=100\text{ mm}$, $d=200\text{ mm}$ i $d=300\text{ mm}$, dok presjek prigušivača može biti izrađen u pet osnovnih tipova: $d/s=100/50$; $100/100$; $200/100$; $200/200$ i $300/100$.
- Kućište prigušivača izrađeno je iz pocinčanog čeličnog lima, a priрубnice u skladu s kriterijima danim u tabeli na str. 326
- Prigušivači teži od cca 300 kg izrađuju se iz dva ili više dijelova tako da ni jedan dio nije teži od 300 kg.



PRIGUŠNA KULISA - PK

- Apsorpcijski materijal - kamena vuna, negoriva, u skladu s klasom A2 prema HRN i DIN 4102, dio 1.
- Značajna prigušenja u frekvencijskom rasponu od 63 do 8000Hz.
- Aerodinamički oblik kulise
- Obloga (kaširanje kulise):
 - Stakleni voal (V)** - vrlo tanak zaštitni sloj na površini kulise
 - Refleksni lim (R)** - Svaka strana do polovice (izmjenično) obložena pocinčanim limom
 - Staklena svila (S)** - Za visoke brzine strujanja ($>20\text{m/s}$) ili kod onečišćenog zraka
 - Refleksni lim i staklena svila (RS)** - polovina svake strane kulise obložena je pocinčanim limom dok je druga strana obložena staklenom svilom
 - Refleksni lim i stakleni voal (RV)** - polovina svake strane kulise obložena je pocinčanim limom dok je druga strana obložena staklenim voalom
 - Perforirana ploča i staklena svila (PS)** - polovina svake strane kulise obložena je pocinčanim perforiranim limom dok je druga strana obložena staklenom svilom
 - Perforirana ploča i stakleni voal (PV)** - polovina svake strane kulise obložena je pocinčanim perforiranim limom dok je druga strana obložena staklenim voalom



Oznake:

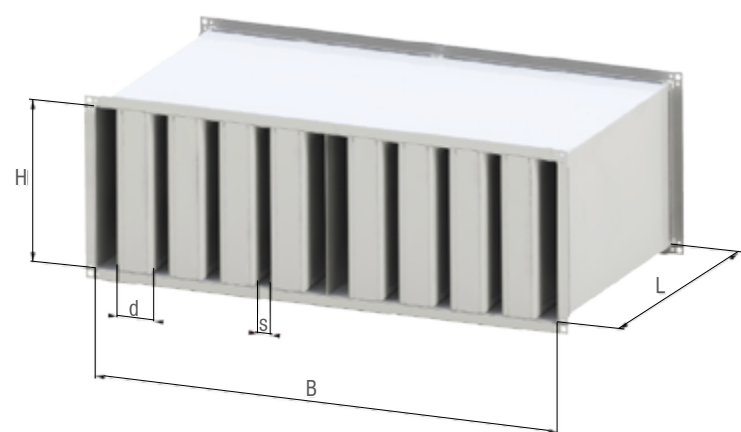
B [m]	- širina prigušivača	f_m [Hz]	- središnje frekvencije
H [m]	- visina prigušivača	L_w [dB]	- razina zvučne snage
L [m]	- duljina prigušivača	L_{wA} [dB]	- razina zvučne snage prema A-kriteriju
d [m]	- širina kulise	D_e [dB]	- prigušenje prigušivača
s [m]	- razmak kulisa	L_{pA} [dB(A)]	- razina zvučnog tlaka prema A-kriteriju
V [m ³ /h]	- protok zraka		
v [m/s]	- nastrojna brzina zraka		
Δp [Pa]	- ukupni pad tlaka		

Zadovoljava higijenske zahtjeve prema VDI 6022, part 1 i part 3, DIN 1946 part 2 i part 4, VDI 3803

Spajanje više prigušivača

- Dijelovi prigušivača se međusobno spajaju pomoću prigradenih prirubnica
- Dodirne plohe se po potrebi dodatno učvršćuju natičnim držačima
- Svaki višedjelni prigušivač se u tvornici prije isporuke probno sastavlja i rastavlja

Spoj po širini



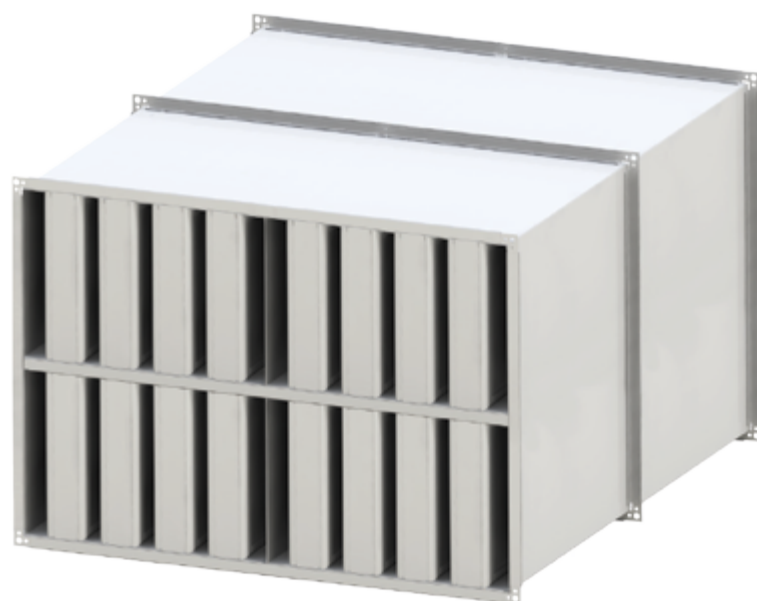
Spoj po dužini



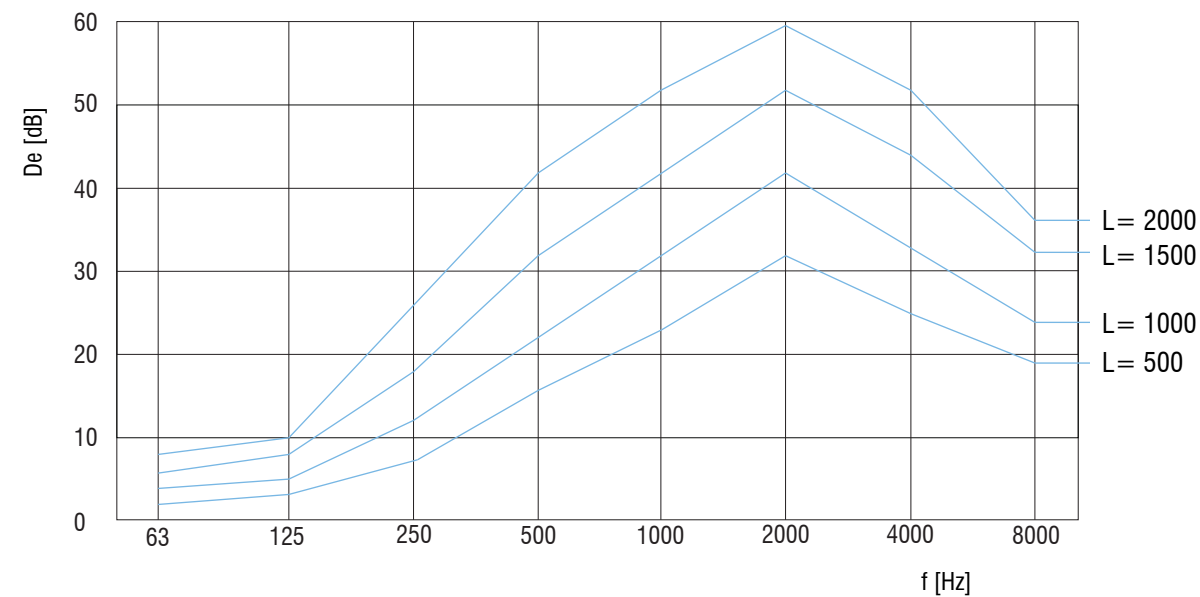
Spoj po visini



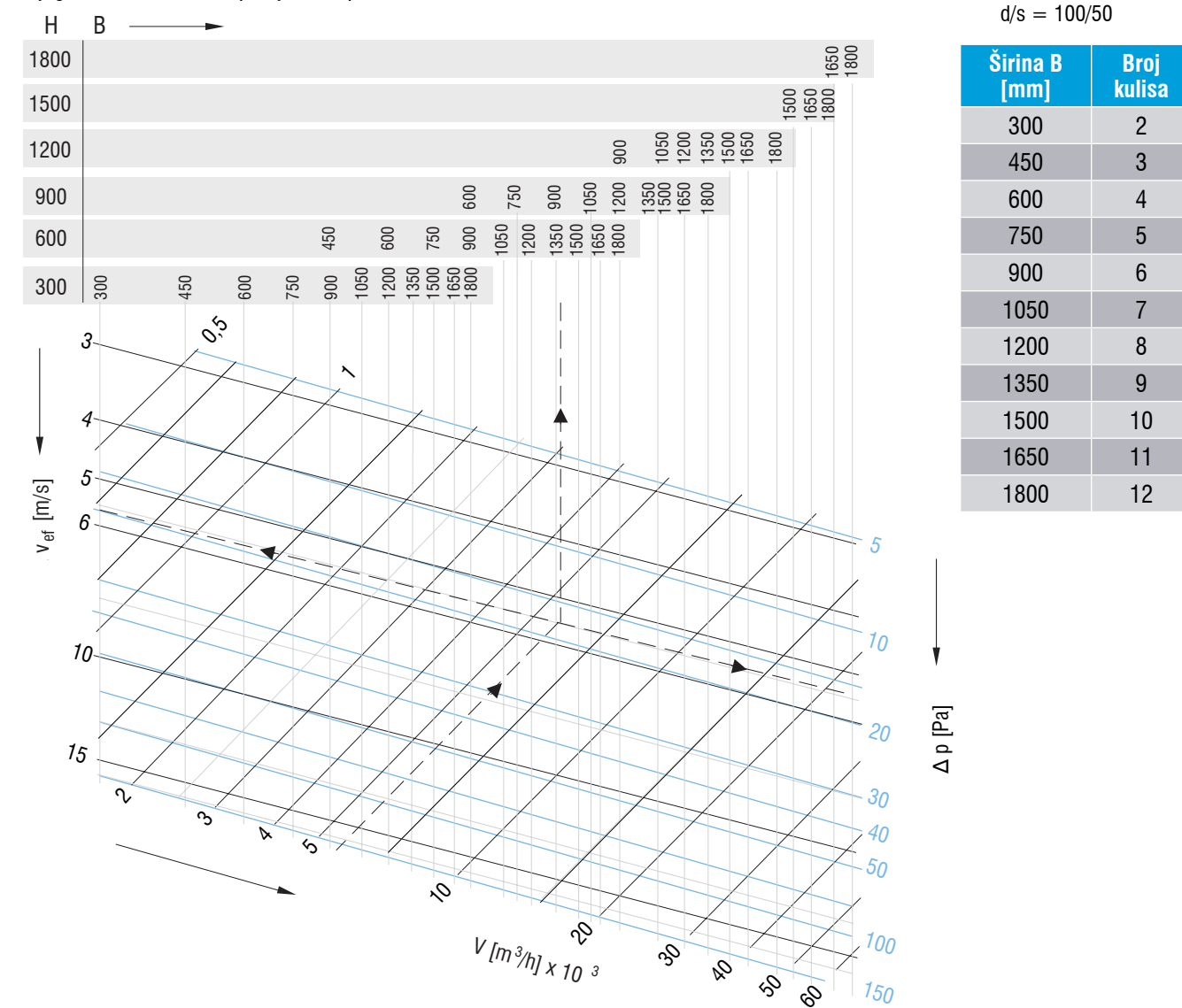
Četverodijelni i osmerodijelni prigušivač



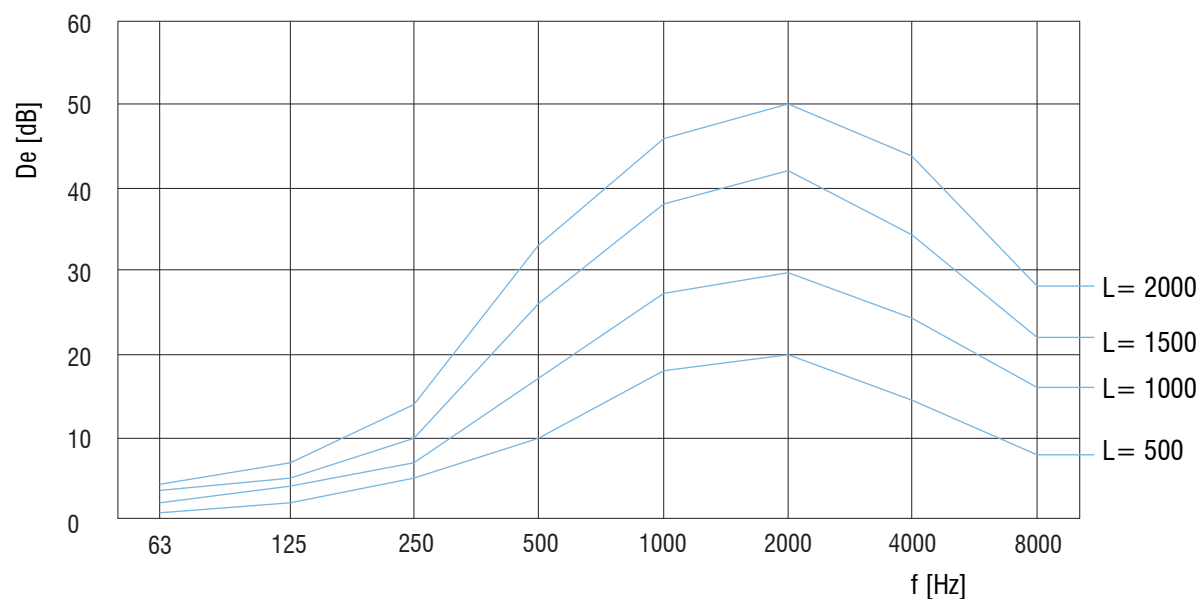
Dijagram prigušenja, tip PZ 100/50



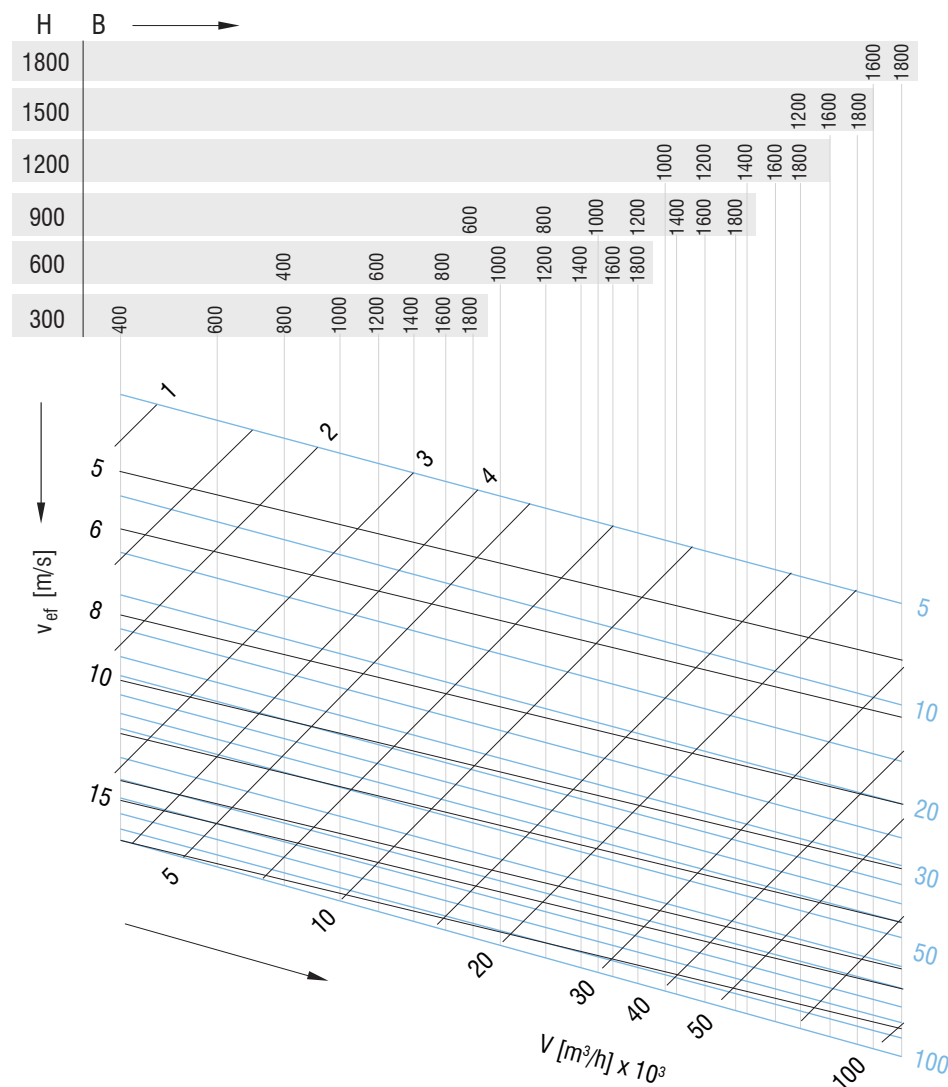
Dijagram izbora veličine presjeka i otpori



Dijagram prigušenja, tip PZ 100/100



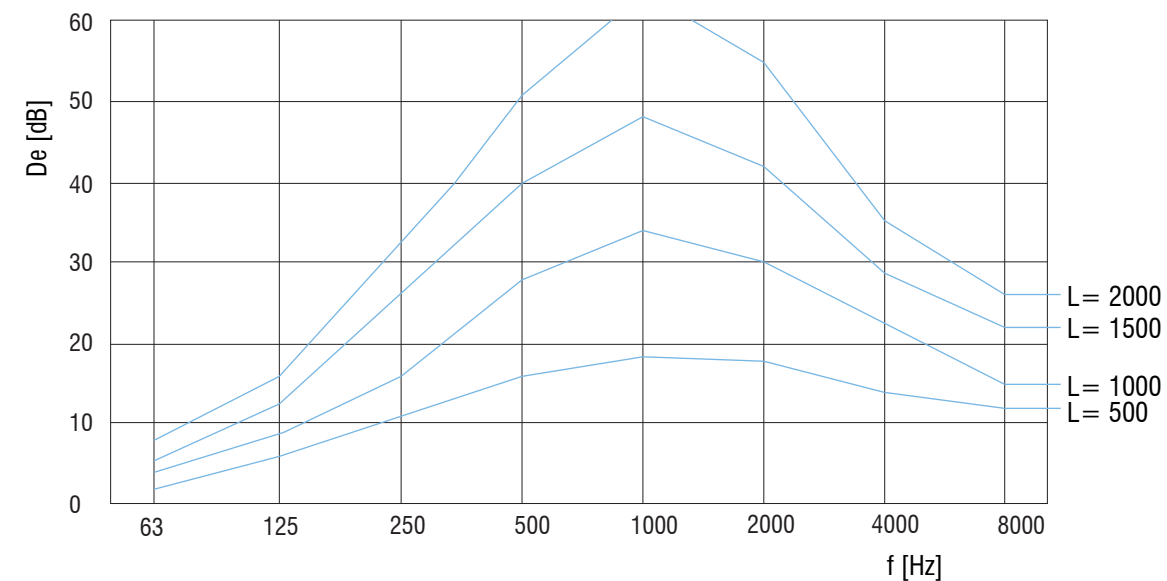
Dijagram izbora veličine presjeka i otpori



d/s = 100/100

Širina B [mm]	Broj kulisa
400	2
600	3
800	4
1000	5
1200	6
1400	7
1600	8
1800	9

Dijagram prigušenja, tip PZ-R 100/50



Primjer:

Zadano:

V = 5500 m³/h

Traženo prigušenje: 24 dB (A) a 250 Hz

Rješenje:

Dijagram 1

L = 1500 mm

Dijagram 2

v_{ef} = 5,5 m/s

Δp = 17 Pa

Presjek prigušivača B x H = 1350 x 600 ili 900 x 900

Dijagram 7

Frekvencija	125	250	500
-------------	-----	-----	-----

Protočne šumnosti dB (A)	39	31	27
--------------------------	----	----	----

A_{tot} = B x H = 0,81 m²

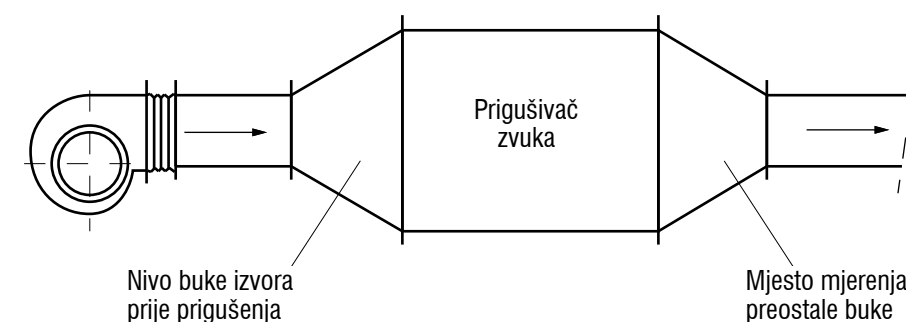
Tablica 9, korekcija dB (A)

	-2	-2	-2
--	----	----	----

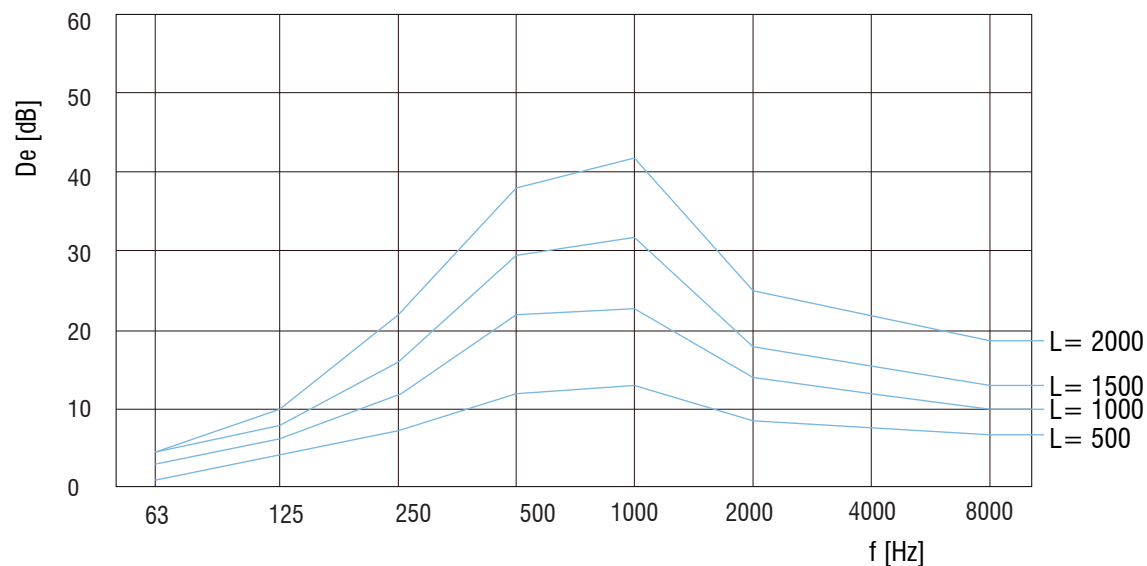
Ukupne protočne šumnosti dB (A)

	37	29	25
--	-----------	-----------	-----------

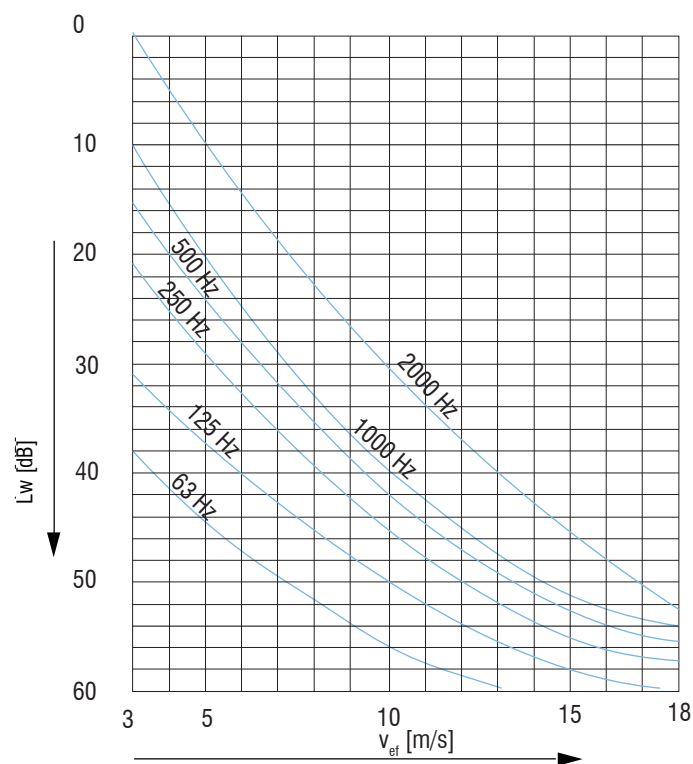
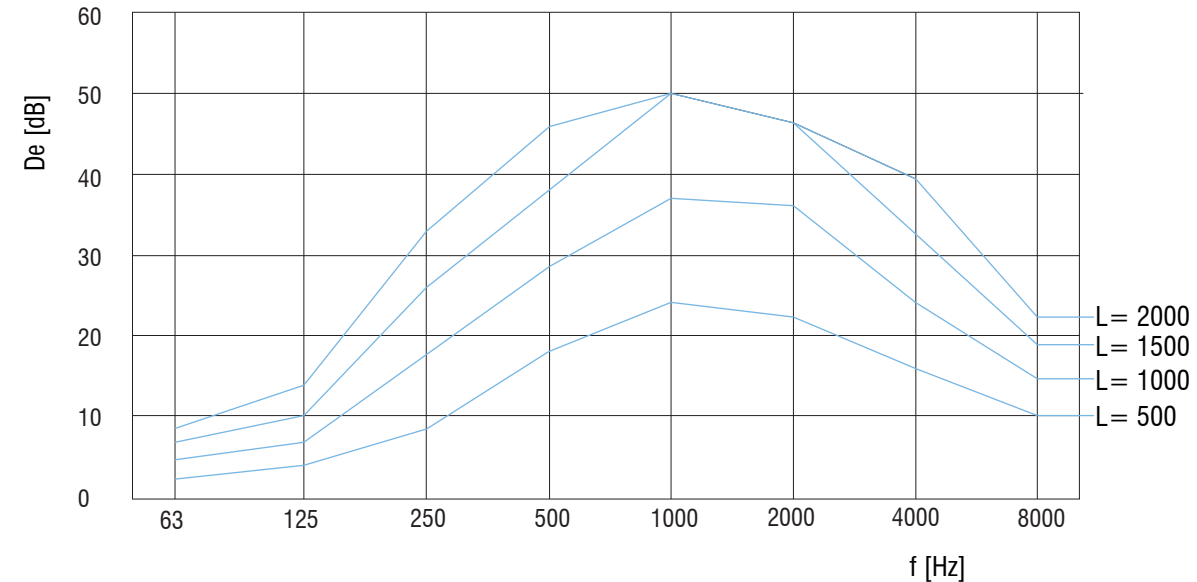
Gore utvrđene vrijednosti buke trebaju u svakoj oktavi biti manje za 9 dB (A) od prigušene buke izvora mjerene na mjestu iza prigušivača (v. skicu)



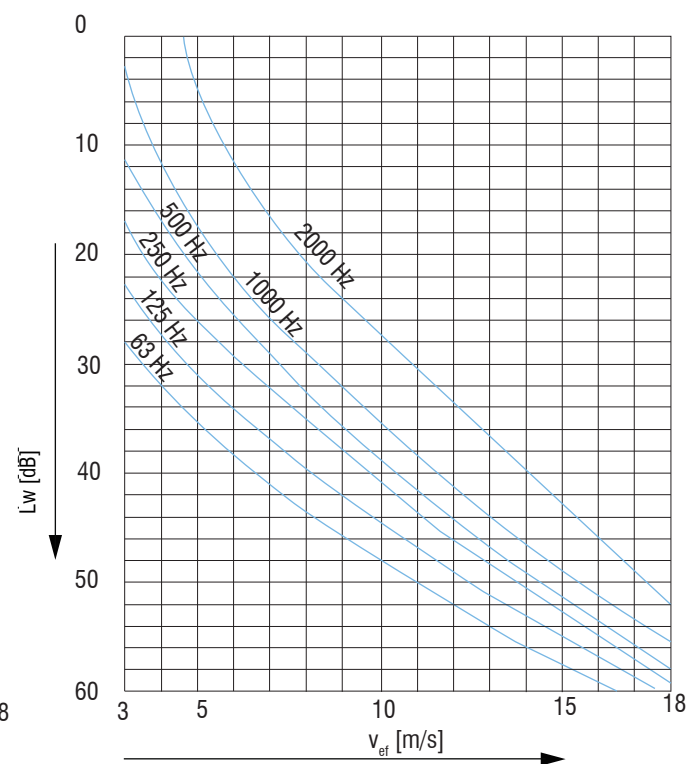
Dijagram prigušenja, tip PZ-R 100/100



Dijagram prigušenja, tip PZ 200/100



Dijagram protočnih šumnosti za d/s = 100/50 (vrijedi za B x H = A_{tot} = 1m²)

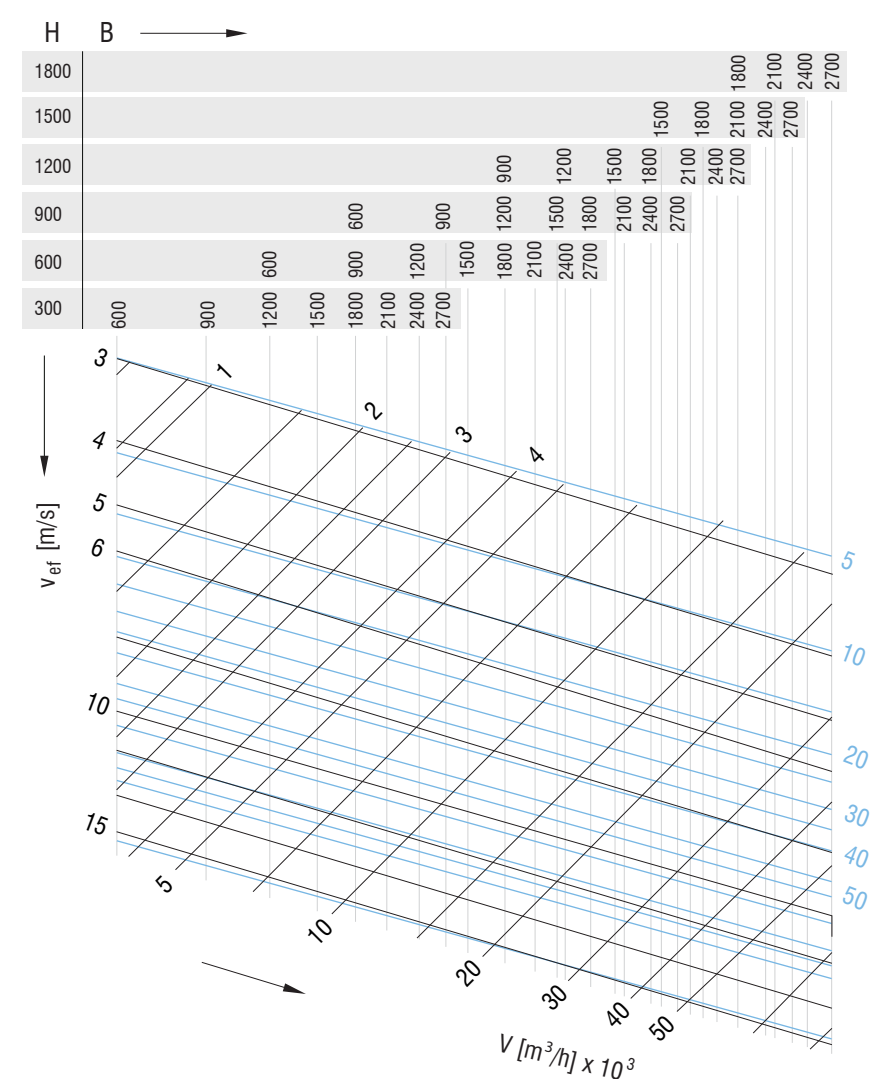


Dijagram protočnih šumnosti za d/s = 100/100 (vrijedi za B x H = A_{tot} = 1m²)

Korekcijska tabela

A _{tot} [m ²]	0,25	0,5	0,75	1	1,25	1,5	2
Korekcija dB (A)	-6	-3	-2	0	1	2	3

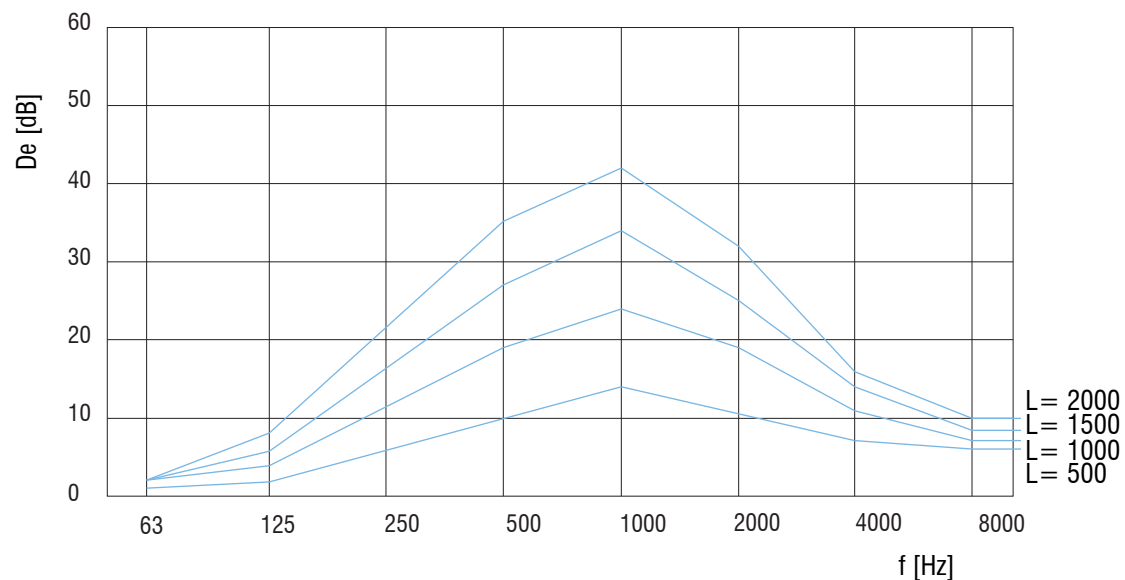
Dijagram izbora veličine presjeka i otpori



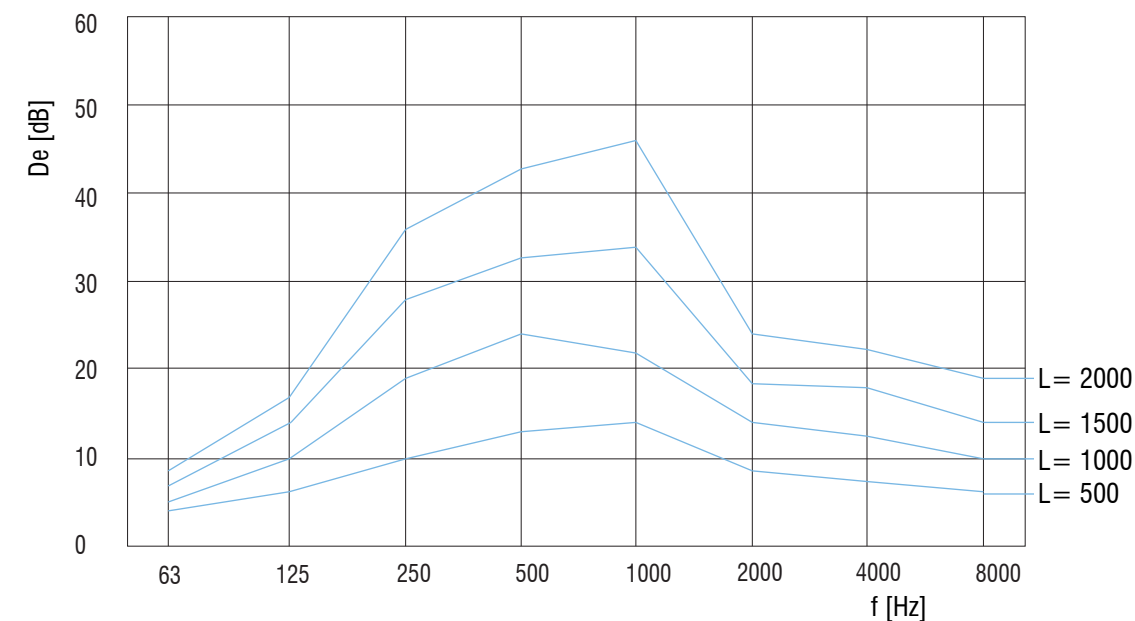
d/s = 200/100

Širina B [mm]	Broj kulisa
600	2
950	3
1200	4
1500	5
1800	6
2100	7
2400	8
2700	9

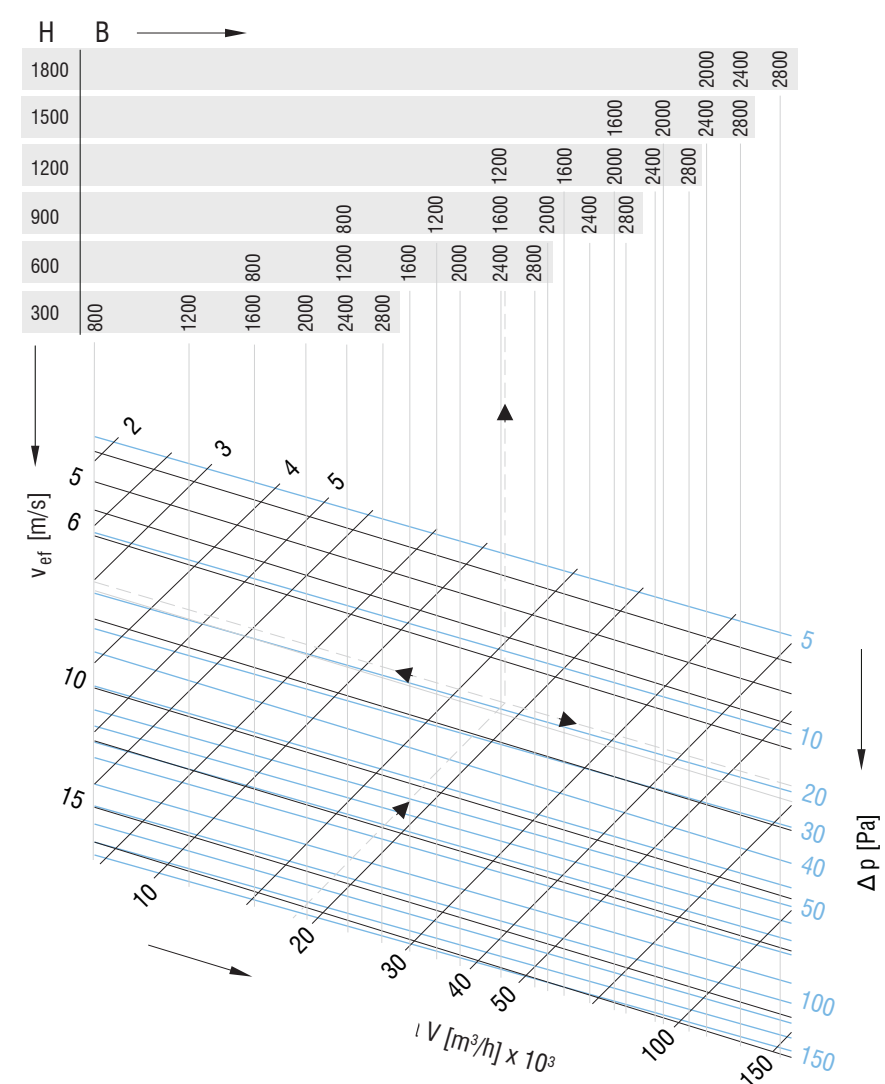
Dijagram prigušenja, tip PZ 200/200



Dijagram prigušenja, tip PZ-R 200/100



Dijagram izbora veličine presjeka i otpori



Primjer:

Zadano:
Količina zraka: $V = 1800 \text{ m}^3/\text{h}$
Traženo prigušenje: 18 dB (A) na 250 Hz

Rješenje:

Dijagram 1: PZ-R 200/100
Dužina prigušivača: $L = 1500 \text{ mm}$

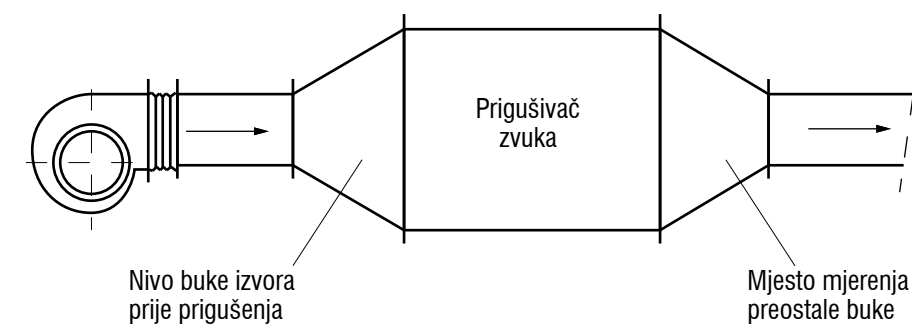
Dijagram 2: Efektivna brzina $v_{\text{ef}} = 7 \text{ m/s}$
Otpor $\Delta p_{\text{tot}} = 17 \text{ Pa}$
Presjek prigušivača $B \times H = 2400 \times 600$
ili 1600×900

Dijagram 7: Frekvencija Hz 125 250 500

Protočne šumnosti dB (A) 37 32 29
 $A_{\text{tot}} = B \times H = 0,81 \text{ m}^2$
Korekcija dB (A) 2 2 2

Ukupne protočne šumnosti dB(A) 39 34 31

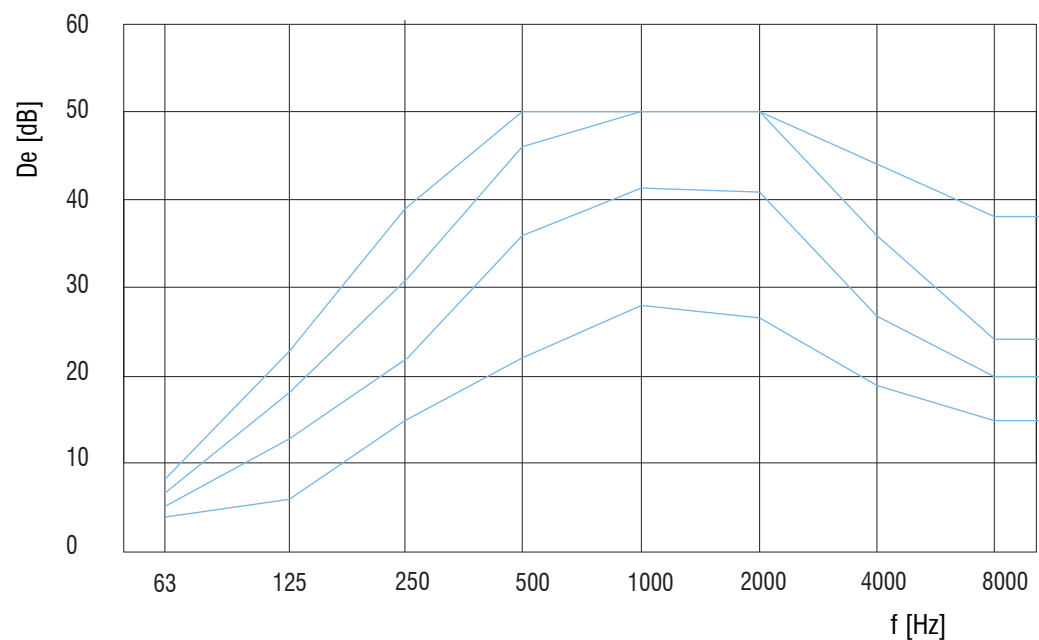
Gore utvrene vrijednosti buke trebaju u svakoj oktavi biti manje za 9 dB (A) od prigušene buke izvora mjerene na mjestu iza prigušivača (v. skicu)



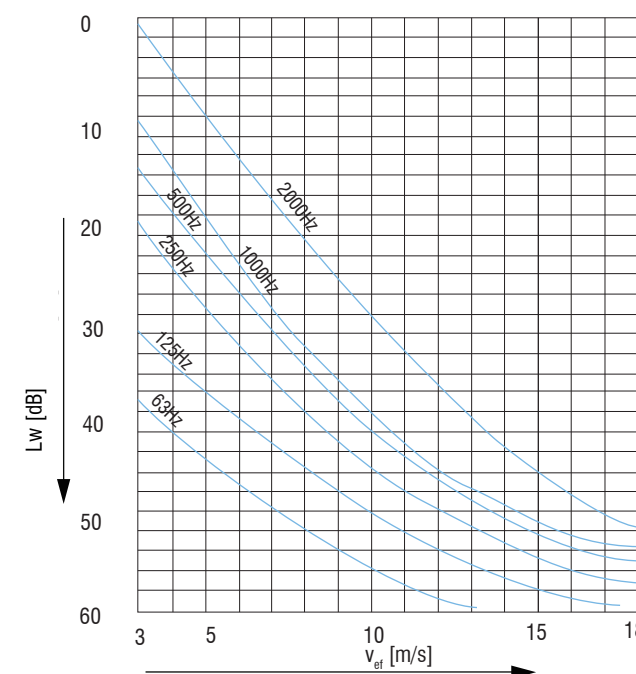
PRIGUŠIVAČI ZVUKA

PRIGUŠIVAČI ZVUKA

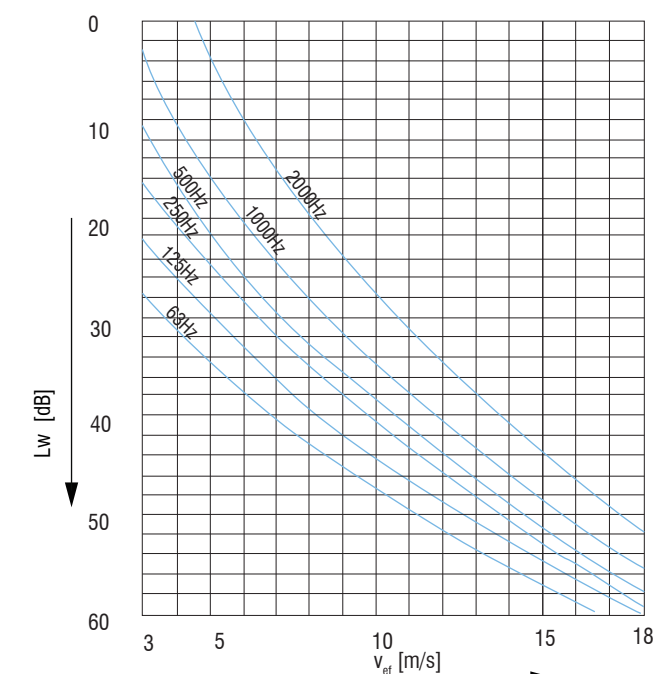
Dijagram prigušenja, tip PZ 300/100



Dijagram protočnih šumnosti za d/s = 200/100; (vrijedi za B x H = A_{tot} = 1m²)

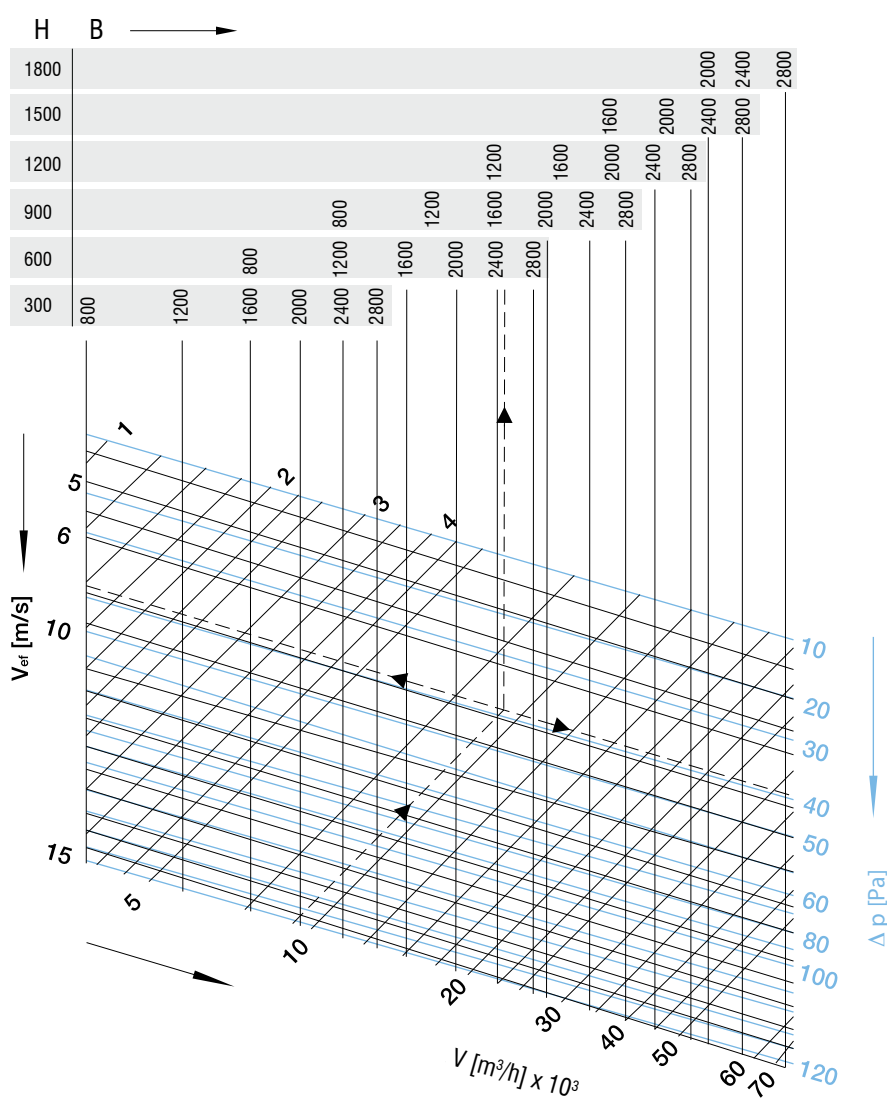


Dijagram protočnih šumnosti za d/s = 300/100 (vrijedi za B x H = A_{tot} = 1m²)



d/s = 300/100

Širina B [mm]	Broj kulisa
800	2
1300	3
1600	4
2000	5
2400	6
2800	7



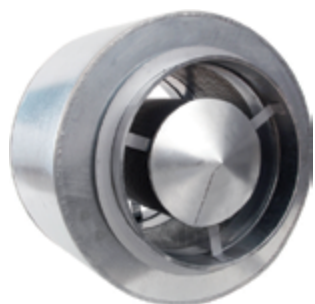
A _{tot} [m ²]	0,25	0,5	0,75	1	1,25	1,5	2
Korekcija dB (A)	-6	-3	-2	0	1	2	3

Oznaka za narudžbu:

Prigušivač **PZ - d / s - B x H x L - V**
 Kulisa širina / razmak
 Dimenzije
 Obloga (kaširanje) kulise:
V - Stakleni voal
RS - Refleksni lim i staklena svila
PS - Perforacija i staklena svila
S - Staklena svila
RV - Refleksni lim i stakleni voal
PV - Perforacija i stakleni voal

Kulisa **PK - d x H x L - V**
 Dimenzije
 Oznake kao za prigušivač

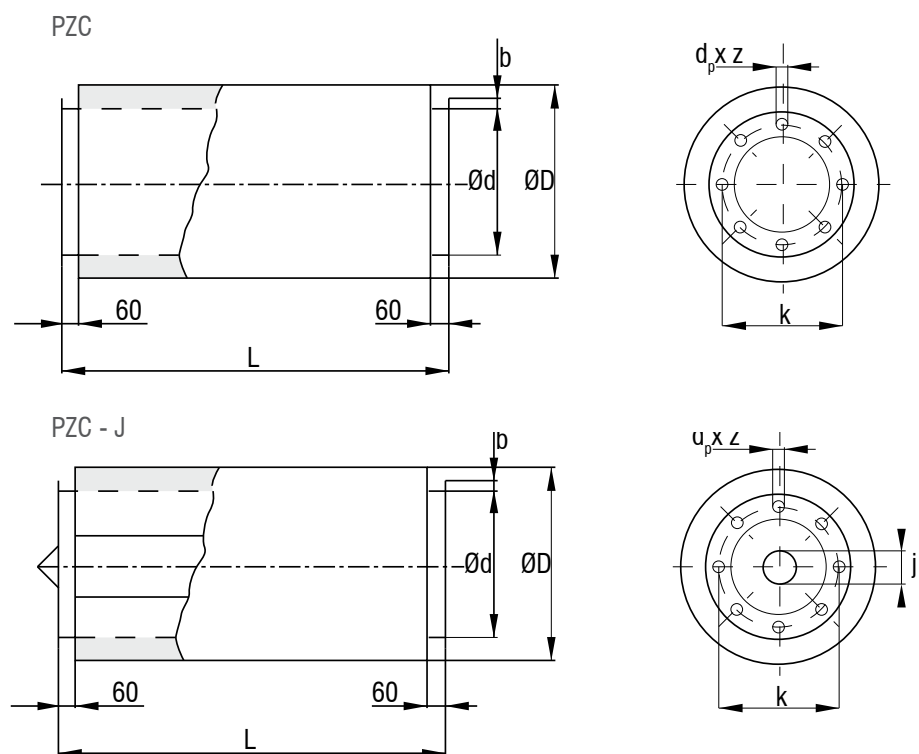
CILINDRIČNI PRIGUŠIVAČ - PZC



- Plášť prigušivača izrađen je od pocinčanog čeličnog lima, ispunjen apsorpcijskim materijalom. Unutarnji plášť prigušivača izrađen je od perforiranog pocinčanog čeličnog lima.

Opcije

- Prigušivač s jezgrom



Nazivni promjer	Slobodna površina [m ²]	ØD [mm]	Øj [mm]	Težina prigušivača						Øk [mm]	b [mm]	s [mm]	Ødpzx
				L=500		L=1000		L=1500					
				PZC	PZC-J	PZC	PZC-J	PZC	PZC-J				
355	0,100	555	224	23	28	40	48	57	68	392	30	4	9,5x8
400	0,126	600	250	25	31	44	53	62	76	438	30	4	9,5x8
450	0,158	650	280	28	35	48	59	68	84	488	30	4	9,5x8
500	0,198	700	315	30	39	52	66	74	93	538	30	4	9,5x8
560	0,251	760	355	33	43	57	73	81	104	600	35	4	9,5x12
630	0,316	830	399	37	49	63	83	89	117	670	35	4	9,5x12
710	0,397	910	450	41	55	70	94	98	132	750	35	4	9,5x12
800	0,499	1000	500	46	62	77	106	109	149	840	35	4	9,5x16
900	0,628	1100	560	51	71	86	120	120	169	940	35	4	9,5x16
1000	0,785	1200	630	56	80	94	136	132	191	1041	35	4	9,5x16

Oznaka za narudžbu:

Prigušivač zvuka **PZC - J - 560 - L**
 J – oznaka za jezgru
 Nazivni promjer Ød
 Duljina prigušivača

Prigušenje D_e [dB]

Frekvencija [Hz]	63		125		250		500		1000		2000		4000		8000	
	PZC	PZC-J	PZC	PZC-J	PZC	PZC-J	PZC	PZC-J	PZC	PZC-J	PZC	PZC-J	PZC	PZC-J	PZC	PZC-J
Duljina prigušivača: L=500																
355	2	2	3	4	6	7	11	12	10	20	6	23	3	20	3	15
400	2	2	3	3	5	6	10	12	8	19	5	21	3	17	2	13
Duljina prigušivača: L=1000																
355	2	3	7	9	11	14	21	24	23	42	12	43	7	39	4	27
400	2	3	6	8	10	13	20	24	19	42	9	41	6	34	4	23
450	2	3	5	7	9	12	19	23	14	42	7	37	4	28	3	19
500	2	3	4	6	8	11	18	22	10	43	4	34	3	23	3	15
560		3		6		11		21		40		31		21		14
630		3		6		11		21		36		28		18		13
710		3		5		10		20		32		24		15		11
800		3		5		10		19		28		20		12		10
900		2		5		10		18		23		15		8		8
1000		2		4		9		17		18		10		5		7
Duljina prigušivača: L=1500																
355	3	3	9	11	14	17	27	31	35	48	19	50	8	43	6	37
400	3	4	8	10	14	16	26	30	29	50	15	50	7	40	5	31
450	3	4	7	9	13	15	25	29	22	50	11	50	6	36	5	25
500	3	4	6	8	12	14	24	28	16	50	6	50	4	33	4	19
560	3	4	5	8	11	14	23	27	14	49	6	46	4	30	4	18
630	2	4	4	7	10	13	21	27	12	48	5	42	4	26	3	16
710	2	3	4	7	9	13	19	26	10	47	4	37	3	22	3	15
800	1	3	3	6	8	12	17	25	7	46	3	32	3	17	2	13
900		3		5		11		24		45		26		12		11
1000		2		5		11		23		43		20		6		9

